

REFU**sol** 50K-3T

Die Reihe für mittelgroße PV-Anlagen

- Multi-MPP-Tracking
- Separater Anschlussbereich
- Neue Serie der REFU**sol** Wechselrichter

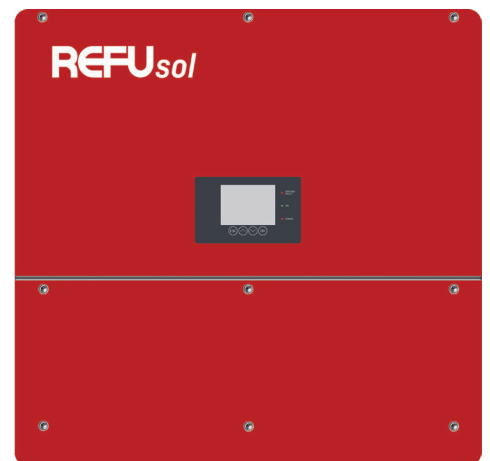
Der völlig neue REFU**sol**-Wechselrichter wurde für ein Maximum an Flexibilität in kommerziellen und industriellen PV-Systemen entwickelt.

Mit drei MPP-Trackern lässt sich jedes Systemdesign realisieren, einschließlich verschiedener Ausrichtungen und Neigungen. Kompakte Abmessungen gepaart mit einer hohen Leistungsdichte sorgen für mehr Flexibilität beim Installationsort – egal ob Aufdach- oder Freiflächenanlagen. Mit einer Ausgangsleistung von 50kVA passt er in jedes mittelgroße Projekt.

Die Wechselrichter können über denselben RS485-Bus für Monitoring- und ParkControl-Anwendungen angeschlossen werden, ohne dass eine Neukonfiguration erforderlich ist. Daher eignen sich die Geräte auch bestens für das Repowering bestehender PV-Anlagen, die mit REFU**sol**-Wechselrichtern ausgestattet sind.

Der Überspannungsschutz Typ II ist auf der DC-Seite für zusätzliche Sicherheit integriert. Vier Digitaleingänge unterstützen direkt das EEG-Einspeisemanagement (0%, 30%, 60%, 100%).

Das REFUlog-Überwachungsportal ist für jeden Wechselrichter während der Garantiezeit von 5 Jahren kostenlos. Die Ethernet Verbindung zur einfachen Integration in das lokale Netzwerk ist Standard. Der optionale WiFi-Stick ist als Zubehör erhältlich.



Art.-Nr.

50K-3T
851P050.300

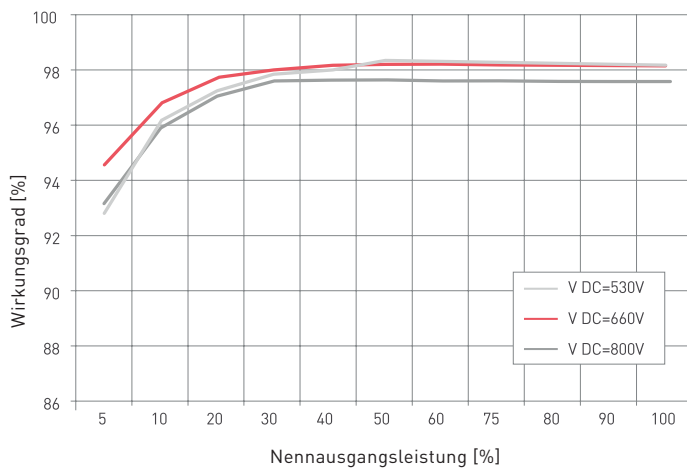
DC-DATEN

Empfohlene max. PV-Leistung (kWp)	66,5
Max. DC-Spannung (V)	1.000
DC-Betriebsspannungsbereich (V)	250 ... 960
DC-Startspannung (V)	350
DC-Nennspannung (V)	600
Anzahl der unabhängigen MPPT	3
Anzahl der DC-Eingänge pro MPPT	4 / 3 / 3
MPPT-Bereich bei Nennleistung (V)	530 ... 800
Max. Leistung pro MPPT-Eingang (kW)	22 / 16 / 16
Max. Strom pro MPPT (A)	40 / 30 / 30
Max. Kurzschlussstrom pro MPPT (A)	48 / 36 / 36
DC-Anschluss	Stäubli MC4

AC-DATEN

Nennleistung (kW)	50
Max. AC-Leistung (kVA)	50
AC-Nennspannung (V)	3/N/PE: 220/380, 230/400
Nenn-Frequenz (Hz)	50, 60
Max. AC-Strom (A)	80
Max. Klirrfaktor (THD) (%)	<3
Einstellbarer Leistungsfaktor-Bereich	0,8 induktiv ... 0,8 kapazitiv
AC-Anschluss	Ringkabelschuhe (M8)

WIRKUNGSGRAD - DIAGRAMM



Art.-Nr.
**50K-3T
851P050.300**

LEISTUNG

Max. Wirkungsgrad (%)	98,5
Europ. Wirkungsgrad (%)	98,3
Eigenverbrauch Nacht (W)	< 1
Einspeisung ab (W)	50
MPPT Wirkungsgrad (%)	>99,9%

SICHERHEIT

DC-Schalter	integriert
Schutzfunktionen	Anti-Islanding, DC-Verpolung, Übertemperatur, Überspannung, Überstrom-, RCMU- und Erdschlusschutz
String Monitoring	jeder MPPT
String-Sicherungen	-
Schutzklasse/Überspannungskategorie	Klasse I / DC: Typ II Standard, AC: Typ III Standard
Grad der externen Umweltverschmutzung	3
Max. Rückspeise-Strom (A)	< 6 mA
Ausgangs-Kurzschlussstrom (A)	128
Ausgangs-Einschaltstrom (A)	116

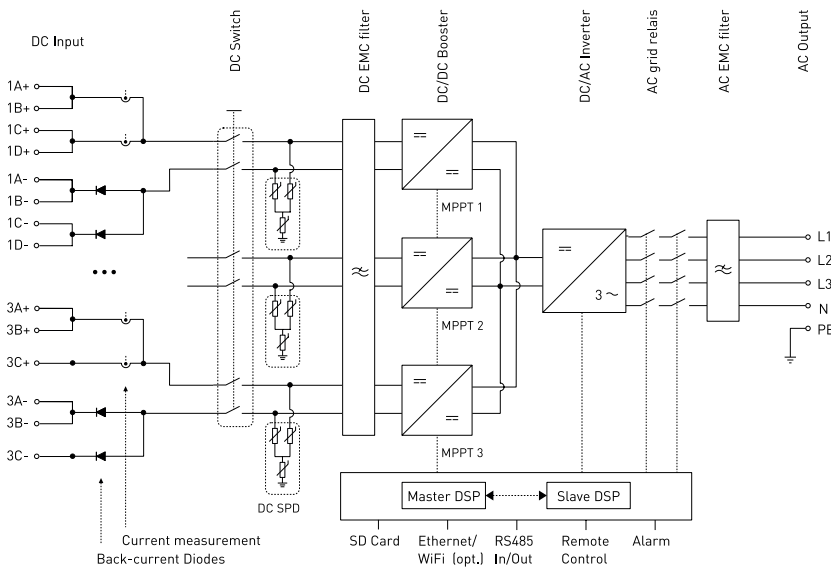
KOMMUNIKATION

Digitale Eingänge	4 (0%, 30%, 60%, 100%)
RS485	ja
SD-Karten-Einschub	ja
Ethernet	optional (Art.-Nr. 924023)
WiFi	optional (Art.-Nr. 924022)

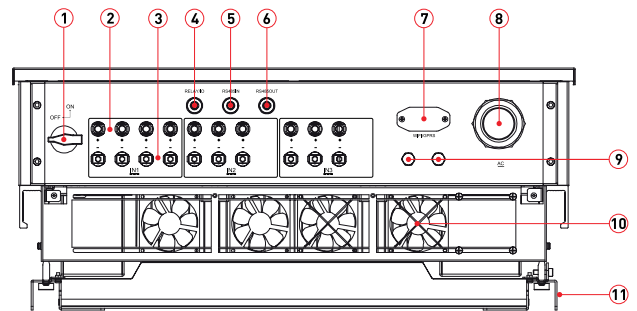
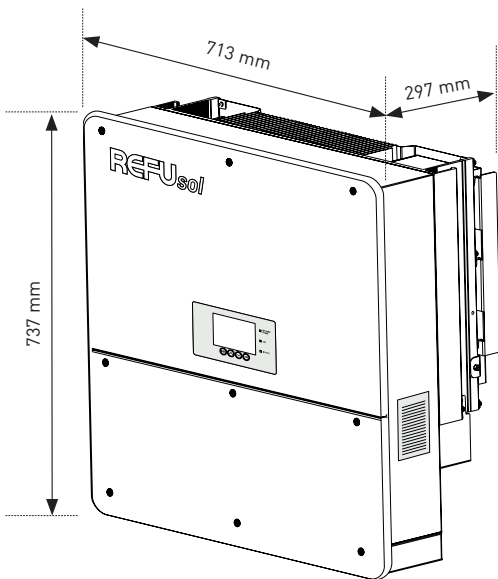
ALLGEMEINE DATEN

Umgebungstemperatur (°C)	-25 ... +60 (> 45 Derating)
Topologie	transformatorlos
Schutzart (IEC 60529)	IP65
Zulässiger Bereich der rel. Luftfeuchtigkeit (%)	0 ... 100
Max. Aufstellhöhe (m über NN)	4.000
Geräuschpegel (dB)	< 60
Kühlung	Lüfter
Abmessungen H×B×T (mm)	737 × 713 × 297
Gewicht (kg)	66,5
Display	LCD-Display
Zertifikate	EN 61000-6-2, EN 61000-6-4, EN 61000-3-11, EN 61000-3-12, IEC62109-1/2, IEC62116, IEC61727, IEC61683, IEC 60068(1,2,14,30), VDE 0126, EN50549-1, VDE AR-N 4105:2018-11, VDE 4110:2018-11
Garantie	5 Jahre

SINGLE LINE DIAGRAMM



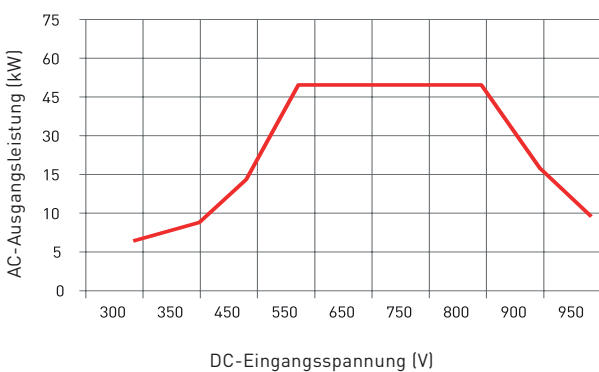
GERÄTEANSICHT



- 1 DC-Schalter
- 2 DC-Anschlüsse (Plus)
- 3 DC-Anschlüsse (Minus)
- 4 Relay contact
- 5 RS 485-Eingang
- 6 RS 485-Ausgang
- 7 Ethernet / WiFi / GPRS-Schnittstelle
- 8 AC-Kabelverschraubung
- 9 Anti-Kondensationsventil
- 10 Lüfter
- 11 Wandhalterung

LEISTUNGSDIAGRAMME

Ausgangsleistung vs. Eingangsspannung



Ausgangsleistung vs. Netzspannung

