

REFU^{sol} 100K

Die nächste Generation
der Solar-Stringwechselrichter

IDEAL FÜR
REPOWERING

- Hohe Designflexibilität
- Beste Servicefreundlichkeit
- Maximale Leistungsdichte
- Minimierte BOS-Kosten

REFU's nächste Generation der Wechselrichter vereint maximale Leistungsdichte mit höchster Kompatibilität, großer Installationsflexibilität, hoher Servicefreundlichkeit und bester Konnektivität in einem revolutionären Design.

Kompatibilität: Der Wechselrichter kann an jede Netzspannung zwischen 200 und 480 VAC angeschlossen werden mit einer maximalen Leistung von 48 bis 100 kVA.

Flexibilität bei der Installation: Der Wechselrichter kann je nach Anforderung vor Ort in vertikaler oder horizontaler Position oder direkt am Gestell installiert werden. Die geräumige ConnectionBox ist wahlweise mit abgesichertem direktem String-Anschluß für dezentrale Anlagen oder mit individuellem DC-Eingang für zentrale Anlagen lieferbar.

Benutzerfreundlichkeit: Die PowerUnit kann zur Fehlersuche oder für Messungen schnell von der ConnectionBox abgenommen werden – ohne Abklemmen der DC- oder AC-Kabel.

Kommunikation: Die Inbetriebnahme des Wechselrichters erfolgt mit der REFU App (verfügbar für iOS und Android), die sich über Bluetooth® nahtlos mit dem Wechselrichter verbindet. Die integrierte, ausfallsichere Ethernet-Daisy-Chain Verbindung (alternativ RS485) ermöglicht ein kosteneffizientes Monitoring ohne spezielles Zubehör. Jeder Wechselrichter kann individuell an das REFU-log-Portal angebunden werden zur professionellen Überwachung, Konfiguration und für Remote-Updates.



TECHNISCHE DATEN – WECHSELRICHTER

Art. Nr.	REFUsoL 100K			
Betriebsmodus	880P100.020			
	83 kVA @ 380 VAC	88 kVA @ 400 VAC	100 kVA @ 460 VAC	100 kVA @ 480 VAC

DC-DATEN

Max. DC-Spannung (V)	1.100			
DC-Nennspannung (V)	600	620	695	725
MPPT-Bereich Nennleistung (V)	555... 900	585... 900	665... 900	700... 900
MPPT-Bereich (V)	555... 1,000	585... 1,000	665... 1,000	700... 1,000
DC-Startspannung Einspeisung (V)	595	625	720	750
Max. DC-Betriebsstrom (A)	154	155	155	155
Max. PV-Kurzschlussstrom ISC (A)	250			
Max. PV-Kurzschlussstrom / String Eingang (A)	25			
Max. DC/AC-Leistungsverhältnis (%)	150			
Rückspeise-Strom (A)	0			
Eingangsnennleistung (kW)	85,5	90,5	102,5	102,5
MPP Tracker	1			
DC-Verbindung PowerUnit - ConnectionBox	Plus, 1 Minus: Anschlußstecker mit Verriegelung			

AC-DATEN

Scheinleistung (kVA)	83,3	88,0	100,0	100,0
AC-Nennspannung (V)	380	400	460	480
AC-Nennspannung / AC-Spannungsbereich (V)	315, 380, 400, 415, 440, 460, 480 / 180... 552			
AC-Netzanschluss / Netzarten	3 Phasen, PE / TT, TN-C, TN-S			
Nenn-Leistungsfaktor / Bereich	1 / 0.3i... 0.3c			
Nennfrequenz / Frequenzbereich (Hz)	50, 60 / 45... 65			
Max. AC-Strom (A)	128			
Max. AC-Kurzschlussstrom (Arms)	64 (3 Perioden Mittelwert)			
Einschaltstrom (Spitzenwert / Dauer)	25 A / 0,5 ms			
Max. Klirrfaktor THD (%)	< 3			
Max. Wirkungsgrad (%)	98,3	98,6	98,7	98,7
Europ. Wirkungsgrad (%)	97,9	98,4	98,5	98,5
Eigenverbrauch Nacht (W)	< 1			
Maximal zulässige externe AC-Sicherung	160 A, gG, UN = 500 V			
Spitzenstrom (Ip) / Anfangskurzschlussstrom (Ik") nach IEC 60690-0 (A)	128 / 325			
AC-Verbindung PowerUnit - ConnectionBox	Anschlußstecker mit Verriegelung			

UMGEBUNGSBEDINGUNGEN

Kühlung	Intelligente aktive Kühlung
Max. Temperatur für Nennleistung (°C)	45
Umgebungstemperatur (°C)	- 25...+ 60
Rel. Luftfeuchtigkeit (%)	0... 100
Max. Aufstellhöhe (m über NN)	3,000
Geräuschpegel (dBA)	< 70
Umweltklasse (IEC 60721-3-4)	4K4H
Schutzart PowerUnit / ConnectionBox (IEC 60529)	IP65 / IP54
Installationsmöglichkeiten	Indoor / Outdoor, Vertikal / Horizontal / Mastbefestigung

TECHNISCHE DATEN – WECHSELRICHTER

Art. Nr.

REFU^{sol} 100K

Betriebsmodus

83 kVA @ 380 VAC 88 kVA @ 400 VAC 100 kVA @ 460 VAC 100 kVA @ 480 VAC

880P100.020

SICHERHEITS- UND SCHUTZFUNKTIONEN

Sicherheits- und Schutzfunktionen	siehe ConnectionBox
Netzüberwachung	Spannung, Frequenz, passives und aktives Anti-Islanding, DC-Einspeisung
Netztrennung	Gate Block / allpolige redundante Netztrennung
Allstromsensitive Fehlerstromüberwachung / Isolationsüberwachung	Typ 2 / ja
Kompatibilität externe Fehlerstromüberwachung	Typ A / Typ B
Schutzklasse (IEC 62109)	1
Überspannungskategorie (IEC 60664-1)	DC: II / AC: III

ALLGEMEINE DATEN

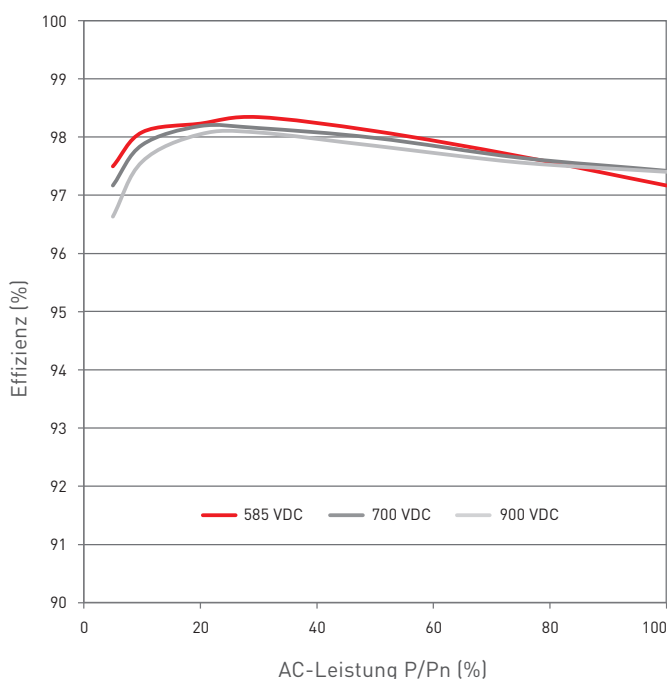
Topologie	Trafoles
DC Pol-Erdung	nicht erlaubt
Statusanzeige / Tasten	4 LED's (DC-Status, AC-Status, Fehler, Bluetooth®) / 2 Tasten (Connect, Clear)
Schnittstellen	2 × Ethernet Daisy-Chain / 2 × RS485, Bluetooth® BLE, 1 × Remote Off Signal
Kommunikationsprotokolle	Sunspec (Modbus TCP, Modbus RTU), USS (Ethernet, RS485)
Abmessungen PowerUnit B × H × T (mm)	673 × 626 × 321
Gewicht (kg)	69

ZERTIFIKATE

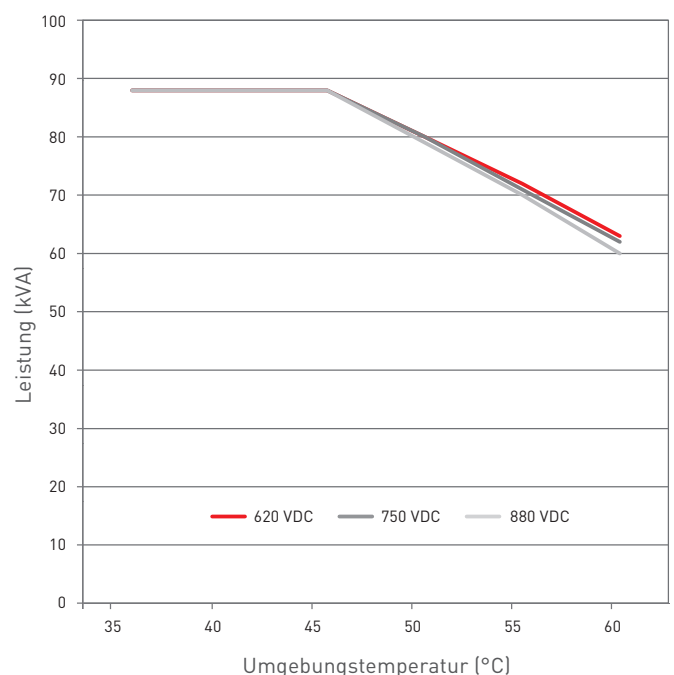
EU-Richtlinien	2014/30/EU, 2014/35/EU
Produkt	IEC 62109-1, IEC 62109-2, IEC 62116, IEC 61727, IEC 61683, IEC 62477-1, IEC 61439, ETSI EN 300 328 V.2.1.1
EMV	IEC 61000-6-2, IEC 61000-6-4
Umwelt	IEC 60068-2-1, -2-2, -2-30, -2-78, -2-14, -2-6, -2-27, -3-2, -2-75, IEC 60529, IEC 60034-9
Netzanschlussbedingungen	DIN VDE V 0126-1-1, VDE AR-N 4105:2011-08, BDEW Prototype Declaration, TOR D4, Önorm E 8001-4-712, UTE C15-712-1, EN 50438, VDE AR-N 4105:2018, VDE AR-N 4110:2018, EN 50438 (BG, CY, HU, PL, RO, TR)

Alle Zertifikate sind online unter www.refu.com abrufbar

EFFIZIENZ



LEISTUNG / TEMPERATUR



	Dezentrale ConnectionBox	Zentralisierte ConnectionBox
Typ	CBID 100K (1100V-PMH-DCS)	CBIC 100K (1100V-R-DCS)
Art. Nr.	937P221.0001	936P001.0000
EINGANG		
DC-Bemessungsspannung (V)	1.100	1.100
Max. Strom pro Eingang / Gesamt (A)	25/250	250/250
DC Anschluss (+/-)	20 Strings Push-in Klemmen 0.5 ... 16 mm ²	Ringkabelschuh (50 ... 240 mm ²)
DC Sicherungen	separat bestellbar (Art. No. 922028)	separat bestellbar (Art. No. 922028)
DC Lasttrennschalter	integriert	integriert
DC Überspannungsschutz	separat bestellbar (Art. Nr. 922021 / 22)	separat bestellbar (Art. Nr. 922021 / 22)
AUSGANG		
AC Überspannungsschutz	separat bestellbar (Art. No. 922023 / 24)	-
AC Lasttrennschalter	-	-
AC Anschluss	L1, L2, L3: M12 PE: M10 Schraubklemmen 50 ... 240 mm ²	L1, L2, L3: M10 PE: M8 Schraubklemmen 50 ... 150 mm ²

ALLGEMEINE DATEN

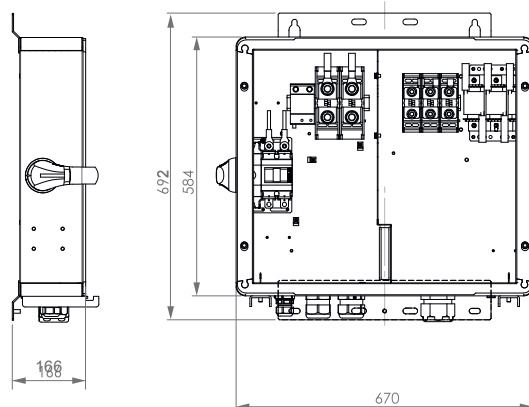
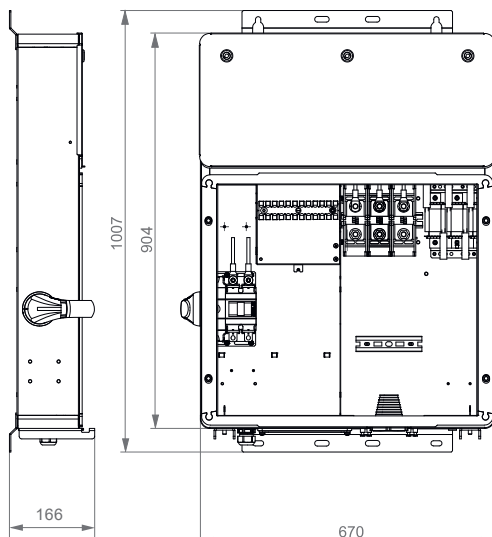
Abmessungen L x H x T (mm)	760 x 1007 x 166	760 x 692 x 166
Gewicht (kg)	40	25

OPTIONALES ZUBEHÖR

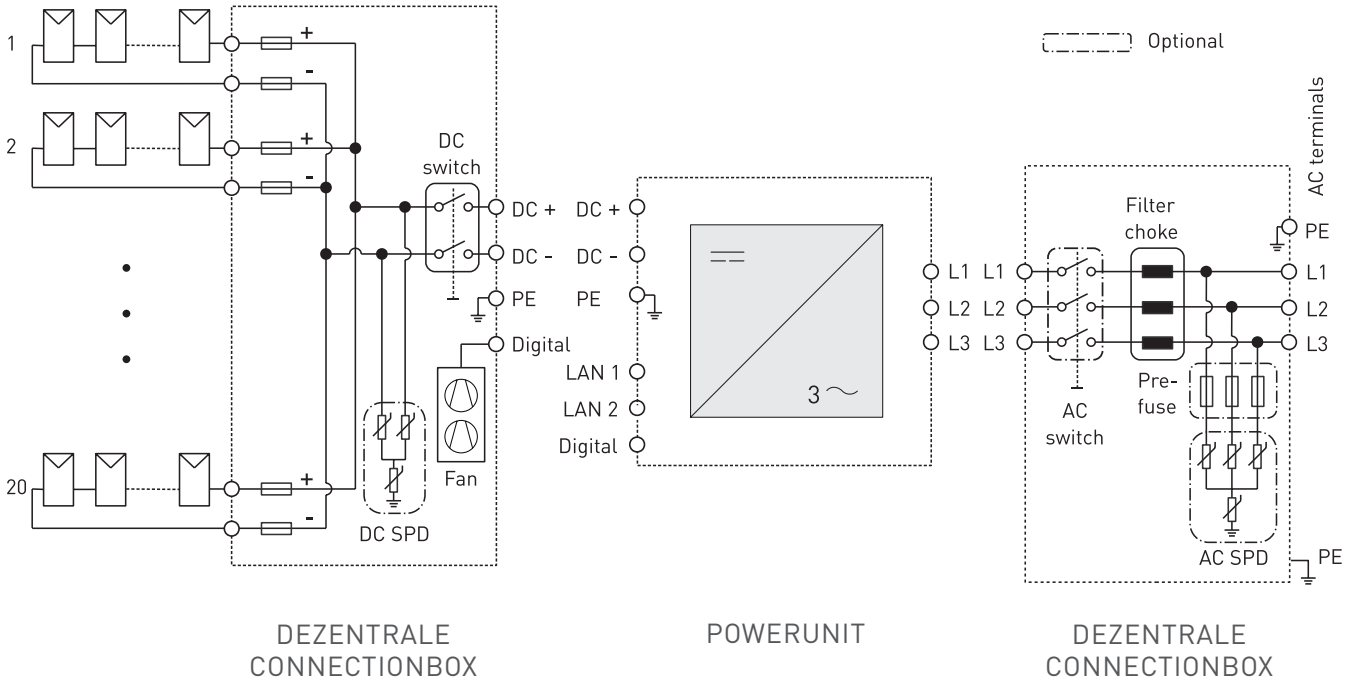
Art. Nr.	Bezeichnung	Inhalt
922021	DC SPD Typ 2 Kit	DC SPD Typ 2 Modul (2 Stück)
922022	DC SPD Typ 1+2 Kit	DC SPD Typ 1+2 Modul (2 Stück)
922023	AC SPD Typ 2 Kit	AC SPD Typ 2 Modul (3 Stück) Sicherungen (3 Stück), Abdeckung (3 Stück)
922024	AC SPD Typ 1+2 Kit	AC SPD Typ 1+2 Modul (3 Stück) Sicherungen (3 Stück), Abdeckung (3 Stück)
922028	DC Sicherungen	PV Sicherung 14x51 mm 1100V DC 15A Vielfaches von 10 bestellen (VPE)

DEZENTRALE CONNECTIONBOX
(DIREKTER STRINGANSCHLUSS)

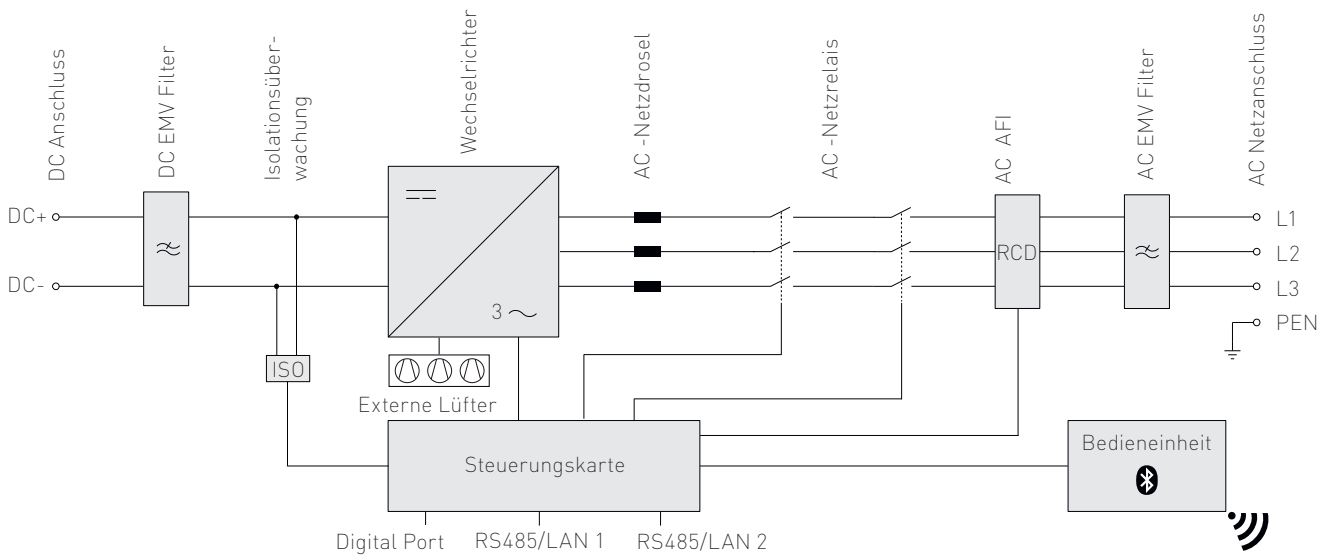
ZENTRALISIERTE CONNECTIONBOX
(EXTERNE DC-COMBINERBOX BENÖTIGT)



GESAMTSYSTEM



POWERUNIT



FLEXIBLE INSTALLATIONSMÖGLICHKEITEN

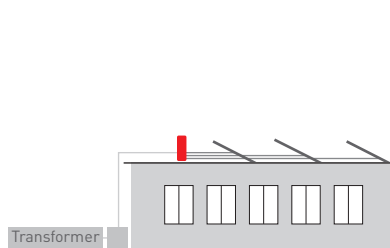
Die REFU Wechselrichterplattform der nächsten Generation unterstützt verschiedene Anlagenkonzepte von großen kommerziellen Aufdachanlagen bis zu Multimegawatt-Freiflächenanlagen. Sie können wählen, ob die Wechselrichter in der Nähe der Solarmodule (dezentral) oder in der Nähe der Trafostation (zentralisiert) installiert werden.

DEZENTRALE PLANUNG

FREIFLÄCHENANLAGEN

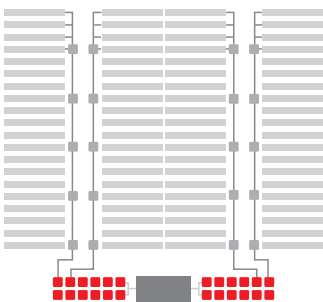


AUFDACHANLAGEN

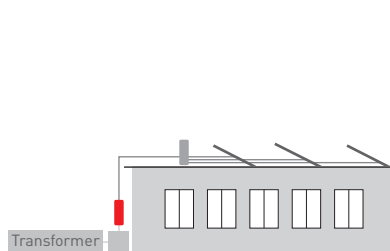


ZENTRALISIERTE PLANUNG

FREIFLÄCHENANLAGEN



AUFDACHANLAGEN

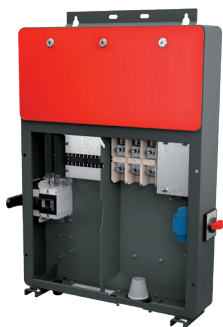


■ REFU^{sol} Wechselrichter ■ DC Combiner-Box ■ AC Combiner-Box — DC Kabel — AC Kabel

INSTALLATION LEICHT GEMACHT

Das flexible Design der neuen Wechselrichterplattform ermöglicht verschiedenste Installationsvarianten – ob horizontal, vertikal oder Gestellbefestigungen. Die ConnectionBox und PowerUnit können unabhängig voneinander werden. Die ConnectionBox wird bereits zu Beginn installiert und verkabelt, die PowerUnit erst kurz vor der Inbetriebnahme angeschlossen. So optimieren Sie Ihren Investitions- und Projekt-Cashflow.

1



Installieren und Verkabeln der ConnectionBox.

2



Montieren der PowerUnit kurz vor der Inbetriebnahme.

3



Einspeisen.

Alle Angaben ohne Gewähr. Technische Änderungen und Irrtümer vorbehalten.

REFU Elektronik GmbH | Marktstraße 185 | 72793 Pfullingen | Germany | Tel. +49 7121 4332-0 | Fax +49 7121 4332-140 | info@refu.com | www.refu.com